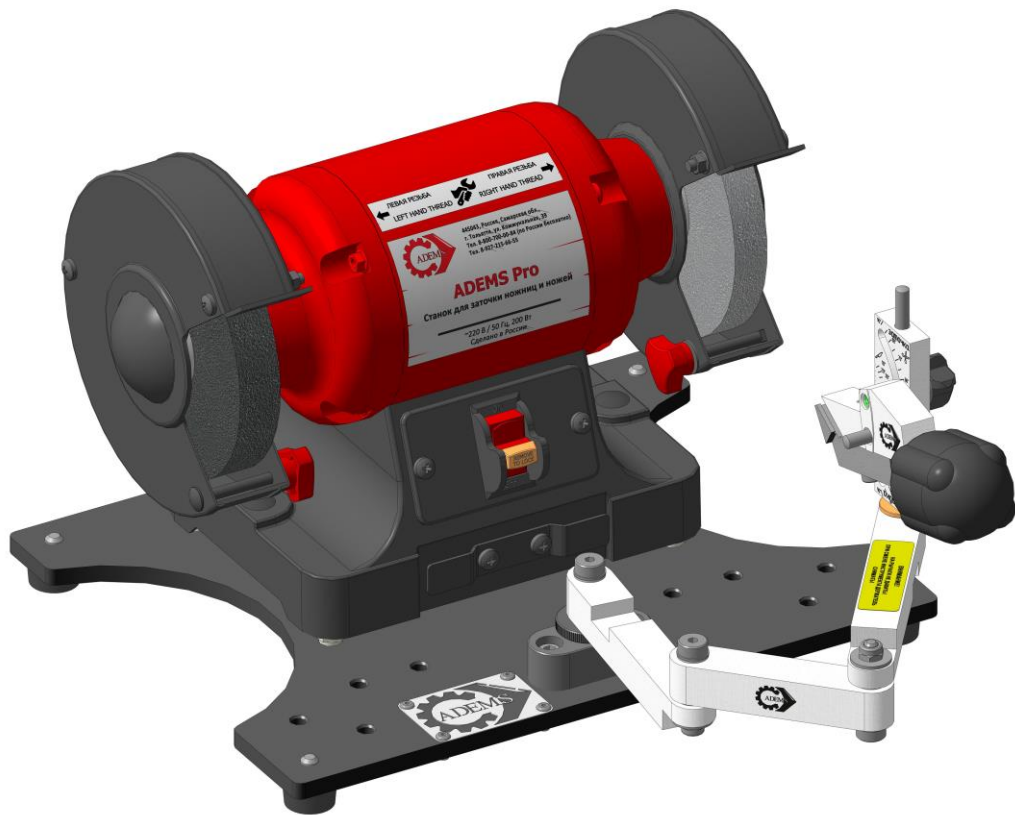


СТАНОК ДЛЯ ЗАТОЧКИ
НОЖЕЙ И НОЖНИЦ

ADEMS Pro

ПАСПОРТ



Тольятти, 2024

СОДЕРЖАНИЕ

1. Назначение и область применения.....	3
2. Комплект поставки	3
3. Технические характеристики.....	3
4. Техника безопасности	4
5. Подготовка станка к работе	5
6. Устройство.....	6
7. Принцип работы.....	7
8. Регулировка, наладка, смазка	14
9. Опции	14
10. Условия гарантийного обслуживания.....	22



1. НАЗНАЧЕНИЕ И ОБЛАСТЬ ПРИМЕНЕНИЯ

Станок ADEMS Pro предназначен для профессиональной заточки ножей и ножниц с рекомендованными углами заточки.

2. КОМПЛЕКТ ПОСТАВКИ

В комплект поставки входит:

- станок для заточки ножниц и ножей ADEMS Pro	- 1 шт.;
- манипулятор трёхколенный	- 1 шт.;
- держатель универсальный для ножниц и ножей	- 1 шт.;
- круг абразивный заточной 125x20x32 F120 (установлен и откалиброван на станке)	- 1 шт.;
- круг полировальный вулканитовый 125x16x32 F90 (установлен и откалиброван на станке)	- 1 шт.;
- масло бытовое для смазки инструмента 100 мл	- 1 шт.;
- шаблон-измеритель вылета лезвий	- 1 шт.;
- ключ шестигранный №5	- 1 шт.;
- винт М6х16	- 2 шт.;
- опора резиновая	- 4 шт.;
- паспорт, инструкция по эксплуатации	- 1 шт.

3. ТЕХНИЧЕСКИЕ ХАРАКТЕРИСТИКИ

Виды затачиваемого инструмента	<ul style="list-style-type: none"> ✓ Ножницы бытовые ✓ Ножницы канцелярские ✓ Ножницы портновские ✓ Ножницы садовые ✓ Нож кухонный ✓ Нож разделочный ✓ Нож столовый ✓ Нож боенский
Методы заточки	<ul style="list-style-type: none"> ✓ Черновая ✓ Чистовая
Номинальная потребляемая мощность электродвигателя, Вт, не более.	200
Частота вращения кругов, об/мин.	2850
Режим работы, мин.	до 30
Диаметры заточного/полировального кругов, мм.	125
Ширина заточного/полировального кругов, мм.	20/16
Посадочный диаметр заточного/полировального кругов, мм.	32
Угол заточки ножниц, °	35...85
Угол заточки ножей, °	10...35
Габаритные размеры устройства, мм.	315x250x230
Параметры сети, В/Гц	220/50
Вес, нетто, кг.	10
Вес в упаковке, брутто, кг.	13

ВНИМАНИЕ

Станок не подходит для заточки керамических ножей.



4. ТЕХНИКА БЕЗОПАСНОСТИ

ВНИМАНИЕ

Перед началом работы осмотрите станок на предмет обнаружения явных повреждений сетевого шнура, подвижных частей станка. Запрещается включать станок при обнаружении подобных нарушений до момента их устранения.



Рекомендуется подключать станок только к сетевой розетке, имеющей ветку заземления.



При работе использовать защитные очки и маску-респиратор. Очки обеспечивают защиту только от взвешенной пыли и частиц абразива и не уберігают от разлетающихся частей.

5. ПОДГОТОВКА СТАНКА К РАБОТЕ

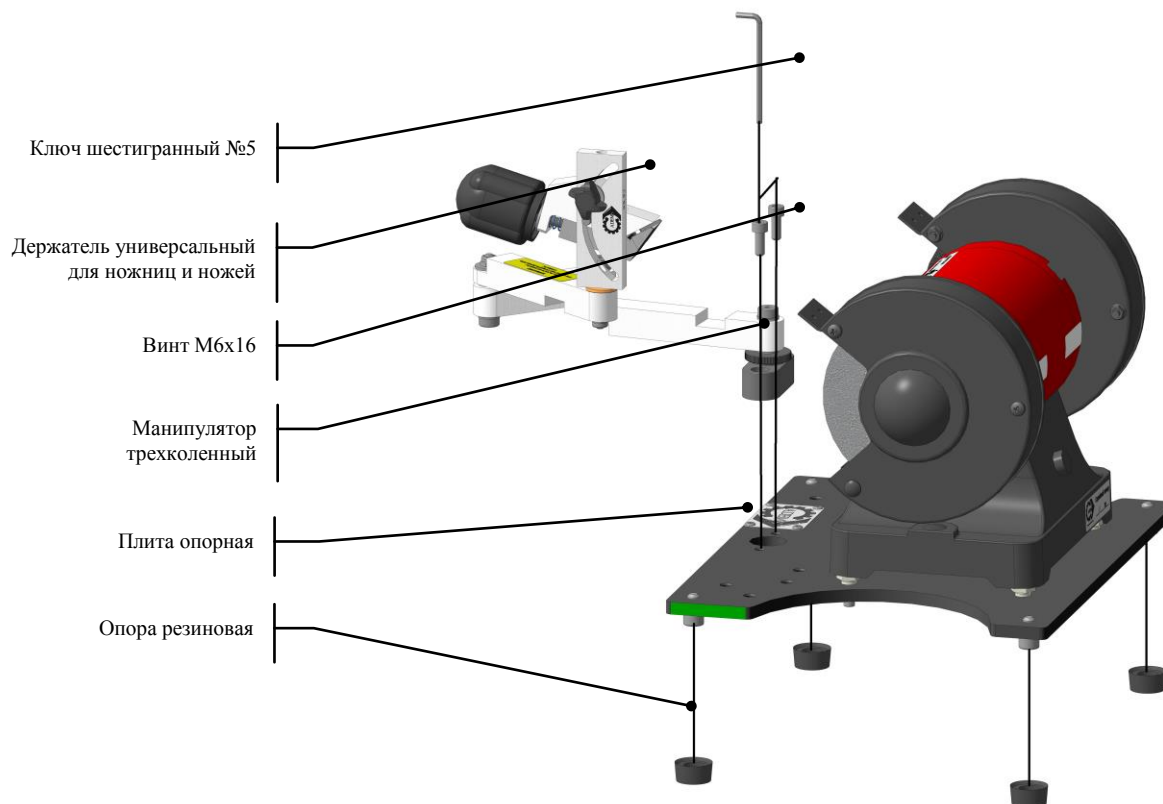


Рис.1 Сборка станка ADEMS Pro

Извлеките станок из упаковки и установите на штатное рабочее место в непосредственной близости к источнику электропитания. Сетевой шнур должен находиться не в натянутом состоянии: 20% длины должны стелиться по рабочему столу. Вставьте резиновые опоры на головки винтов под опорной плитой - станок опирается на резиновые опоры. При необходимости станок имеет возможность фиксации к верстаку. Разместите трехколенный манипулятор на опорной плите, зафиксируйте его положение, затянув два винта М6х16 с помощью шестигранного ключа №5 из комплекта поставки. Затем вставьте ось универсального держателя для ножниц и ножей в отверстие на трехколенном манипуляторе.

Рычаги манипулятора, а также оси универсального держателя во втулке трехколенного манипулятора должны вращаться свободно от руки без заклиниваний и заеданий. При необходимости трущиеся элементы смазать консистентной смазкой ЛИТОЛ или ЦИАТИМ-201.

ВНИМАНИЕ

Если станок внесен в зимнее время в отапливаемое помещение с улицы или из холодного помещения, не распаковывайте и не включайте его в течение 8 часов. Станок должен прогреться до температуры окружающего воздуха. В противном случае станок может выйти из строя при включении из-за сконденсировавшейся влаги на деталях электродвигателя.

ВНИМАНИЕ

Абразивные круги станка должны вращаться свободно от руки. Убедитесь, что их вращению ничего не препятствует.



6. УСТРОЙСТВО

Устройство и принцип работы описаны на основании Рис.2.

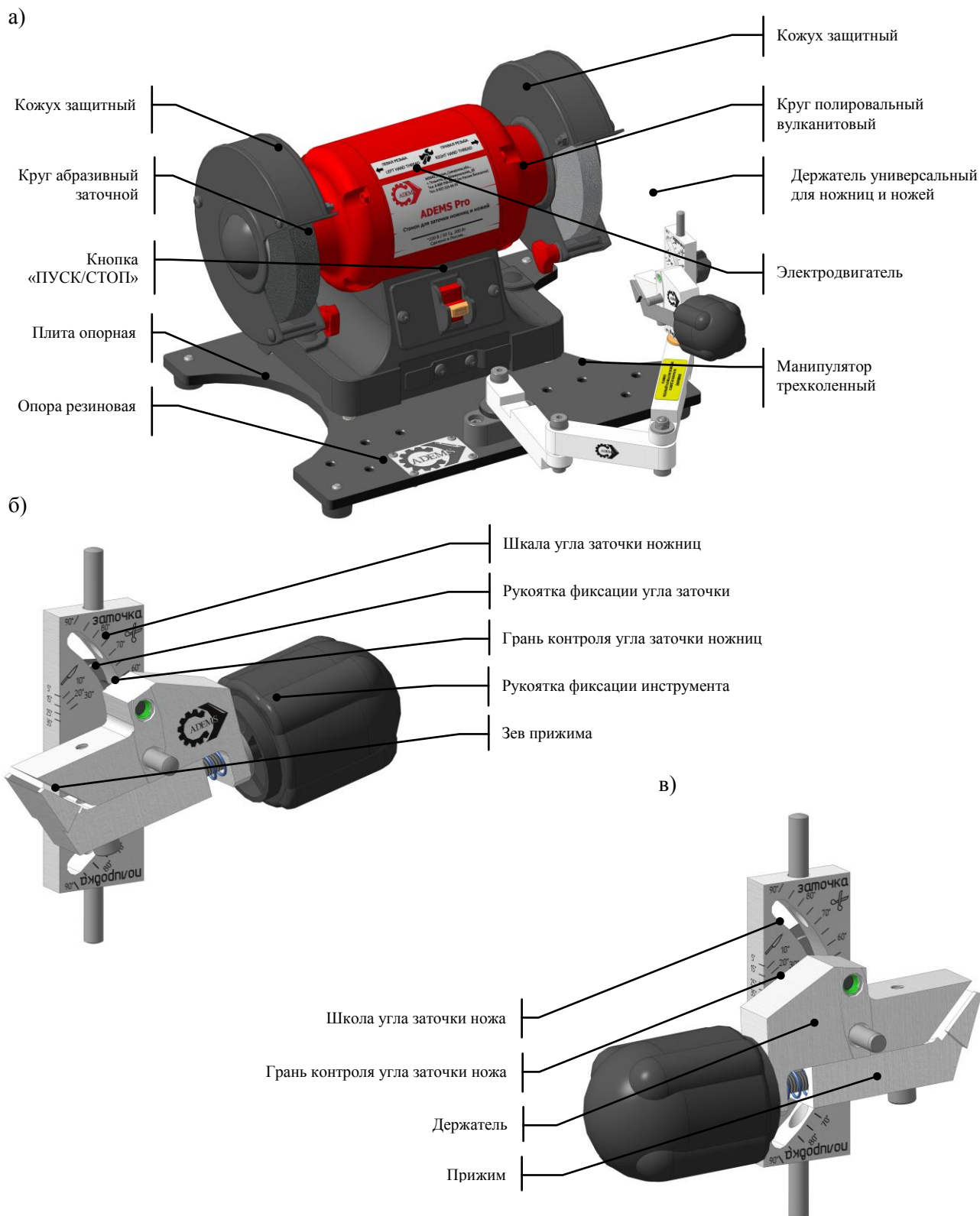


Рис.2 Станок заточной ADEMS Pro

а) Общий вид; б) Держатель универсальный в положении «Заточка ножниц»;
в) Держатель универсальный в положении «Заточка ножей»

7. ПРИНЦИП РАБОТЫ

В начале работы при помощи сетевого штепселя устройство подключают к сети переменного тока напряжением 220В, частотой тока 50-60Гц.

ВНИМАНИЕ

Перед подключением сетевого кабеля к общему источнику напряжения, убедитесь, что сетевой шнур и штепсель не имеют повреждений.

ЗАТОЧКА НОЖНИЦ

ШАГ 1. Подготовка к работе.

Установите станок на штатное рабочее место.

Установите трехколенный манипулятор на опорную плиту, как показано на рис. 1.

Соберите универсальный держатель, как показано на рис. 2 б), для заточки ножниц.

Установите ось универсального держателя в отверстие верхнего рычага трехколенного манипулятора.

Убедитесь в плавности хода всех подвижных частей трехколенного манипулятора и универсального держателя.

Убедитесь, что вращению абразивных кругов ничего не препятствует.

Произведите кратковременное пробное включение станка.

ШАГ 2. Анализ ножниц.

Произведите визуальный осмотр полотен ножниц на наличие сколов, трещин, повреждения носиков.

Если возможно, произведите разборку ножниц.

ШАГ 3. Настройка угла заточки.

ВНИМАНИЕ

В случае заточки ножниц, имеющих возможность разбора – разберите их.

ВНИМАНИЕ

Для удобства выставления угла заточки ножниц, извлеките универсальный держатель из трехколенного манипулятора.

ВНИМАНИЕ

Обратите внимание на расположение универсального держателя относительно надписей на шкале.

Вращая против часовой стрелки рукоятку фиксации инструмента, увеличьте зев прижима до размера достаточного для прохождения полотна ножниц.

Вставьте полотно ножниц в зев прижима.

Старайтесь разместить прижим ближе к носику полотна ножниц, чтобы снизить резонанс и вибрацию при заточке.

Постарайтесь расположить режущую кромку максимально параллельно губкам прижима.

Зафиксируйте полотно ножниц, вращая рукоятку фиксации инструмента по часовой стрелке.

ВНИМАНИЕ

Усилие, прикладываемое к рукоятке фиксации инструмента должно быть не значительным.

ВНИМАНИЕ

Режущая кромка полотна ножниц должна выступать от носика держателя на 4 мм.

Для точного выставления полотна ножниц на 4 мм. от носика держателя воспользуйтесь шаблоном-измерителем вылета лезвий из комплекта поставки.



Вращая рукоятку фиксации угла заточки против часовой стрелки, ослабьте держатель с прижимом. Выставьте требуемый угол заточки ориентируясь положением грани контроля угла заточки и рисками на шкале.

Вращая по часовой стрелке рукоятку фиксации угла заточки – зафиксируйте угол заточки. Выберите угол заточки ножниц из таблицы 1.

Таблица 1

Вид инструмента	Угол заточки
Ножницы по металлу	75-85
Бытовые ножницы	45-65
Парикмахерские прямые ножницы	45-55
Канцелярские ножницы	60-80
Портновские ножницы	60-80
Садовые ножницы	30-35

ВНИМАНИЕ

Угол заточки ножниц выбирается заточником самостоятельно.

Если вы не знаете, какой угол заточки выбрать, то всегда можно повторить существующий. Для этого покрасьте поверхность режущей кромки ножниц маркером.

ВНИМАНИЕ

Маркер в комплект поставки не входит и приобретается заточником самостоятельно.

Установите ножницы в зажим как описано выше, выберите произвольный угол. Вставьте зажим в манипулятор и подведите к абразивному кругу до соприкосновения.

Вращая абразивный круг от руки, без включения станка в сеть, убедитесь, что след от маркера снимается с поверхности режущей кромки полотна ножниц.

Снятие следа от маркера должно быть равномерным по всей плоскости – это условие правильно подобранного угла.

Если это условие не соблюдено, значит угол не верный.

Измените угол заточки и повторите все действия по порядку до тех пор, пока не будет подобран угол.

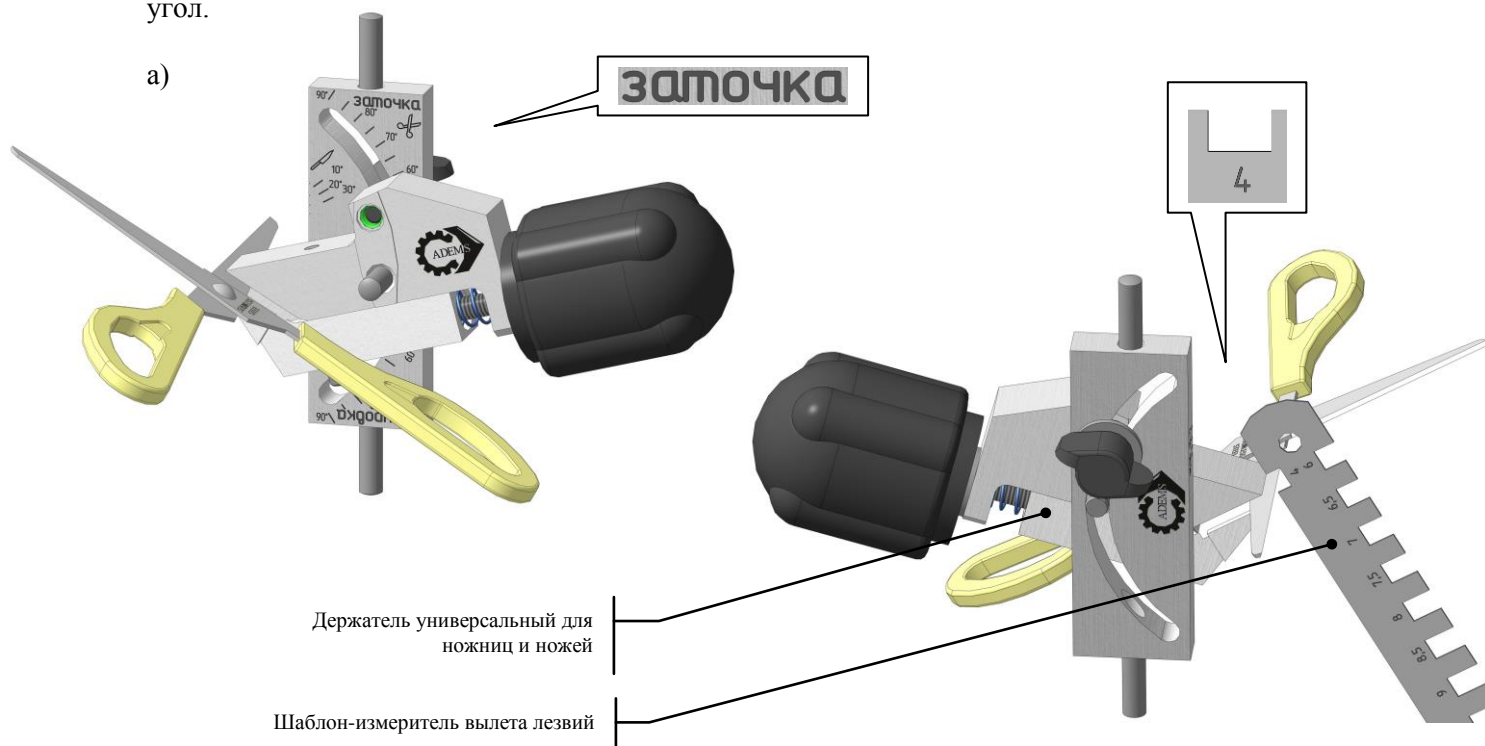


Рис.3 Универсальный держатель

а) Положение «Заточка ножниц»; б) Настройка вылета полотна

ВНИМАНИЕ

Для сохранения постоянного угла заточки, затачиваемый инструмент не нужно вынимать из универсального держателя и менять угол до окончания всех операций, включая полировку.

ШАГ 4. Заточка полотна ножниц.

Установите универсальный держатель с полотном ножниц в трёхколенный манипулятор, как показано на рис. 3. Запустите электродвигатель нажатием кнопки «Пуск/Стоп».

ВНИМАНИЕ

При заточке ножниц шкала с надписью «ЗАТОЧКА» должна находиться сверху.

Плавным движением подведите универсальный зажим с установленным полотном ножниц к первому (левому) абразивному кругу. Касайтесь круга плавно, прижимая режущую кромку. Поступательным движением затачивайте кромку на всю длину.

ВНИМАНИЕ

Все движения рукой должны быть плавными. Сильный, резкий прижимы затачиваемого инструмента к кругу не допустимы. Во избежание заклинивания трёхколенного манипулятора, не оказывать на универсальный держатель сильного вертикального давления (не более 0,5 кг.).

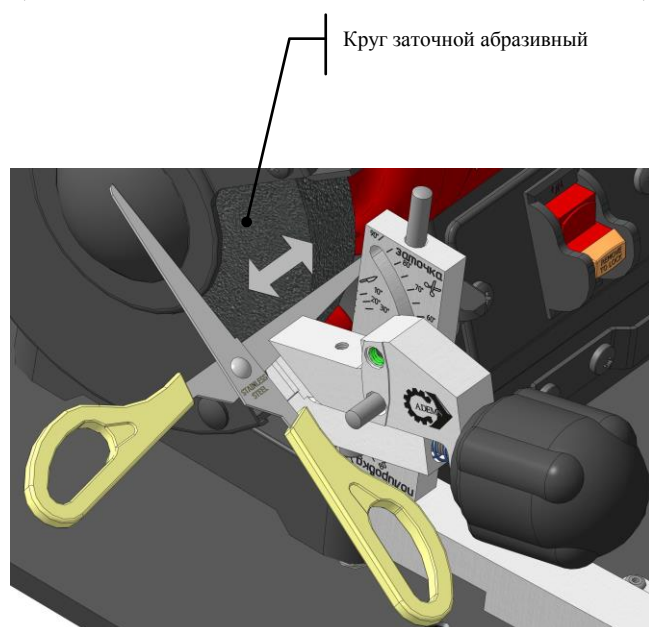
Отведите манипулятор на безопасное (минимум 150 мм от круга) расстояние. Выньте универсальный держатель из трехколенного манипулятора и убедитесь в правильности выбранного угла. Качество заточки режущей кромки полотна ножниц определяется оператором визуально.

ВНИМАНИЕ

Для сохранения постоянного угла заточки, затачиваемый инструмент не нужно вынимать из зажима до окончания всех операций, включая полировку.

При необходимости откорректируйте угол, ослабив рукоятку фиксации угла заточки и повернув держатель с прижимом.

а)



б)

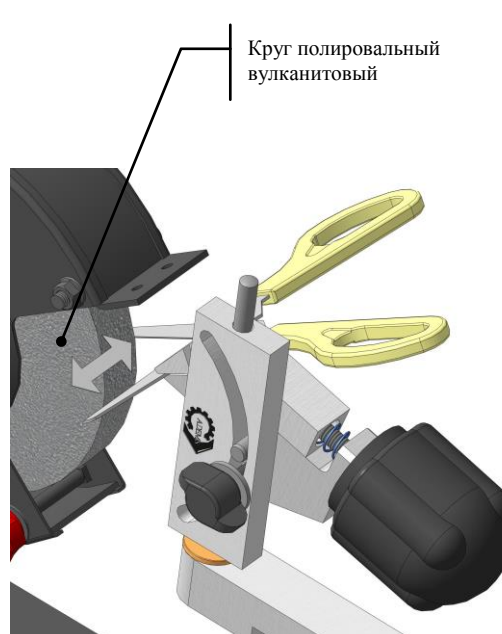


Рис.4 Операция
а) Заточка ножниц; б) Полировка ножниц



ШАГ 5. Полировка режущей кромки ножниц.

При необходимости полировки полотна ножниц, переверните универсальный держатель с полотном ножниц на 180 градусов относительно трехколенного манипулятора. Подведите ко второму (правому) абразивному кругу для чистовой обработки. Полировка выполняется аналогично действиям, описанным в ШАГЕ 4.

ВНИМАНИЕ

При полировке ножниц шкала с надписью «ПОЛИРОВКА» должна находиться сверху.

ВНИМАНИЕ

Усилия при снятии заусенца должны быть очень незначительными.

ШАГ 6. Сборка ножниц.

Если ножницы были разобраны – соберите их. Будьте внимательными при затяжке винта и усилия, прикладываемом при сведении лезвий. Не забудьте смазать место соединения, используя масло для смазки инструмента из комплекта поставки.

ШАГ 7. Удаление заусенца.

После сборки ножниц, произвести смыкание полотен. При смыкании следует пальцами свободной руки производить легкое размыкание полотен, при этом сохраняя легкий натяг при движении. Происходит срезание заусенца.

ШАГ 8. Доработка ножниц после заточки.

Произвести осмотр сомкнутых полотен. Если носики полотен расходятся, то упоры на кольцах подтачиваются до полного смыкания носиков. Кромки у носиков должны заходить друг на друга не менее, чем на 0,8 мм. Обязательно произведите калибровку носиков на вулканитовом, либо абразивном круге.

Если подтачивание упоров на кольцах невозможно или не приводит к полному смыканию, производится укорачивание полотен.

ШАГ 9. Тест среза.

Собранные ножницы необходимо проверить на правильность заточки. Проводится проверка реза на влажной салфетке. Если рез выполняется качественно, без закусывания и замятия, равномерно по всей длине заточка ножниц готова. Если происходит закусывание или замятие материала, производится подгиб полотен до получения качественного реза.

ВНИМАНИЕ

Получить основы мастерства по заточке парикмахерского, а также маникюрного инструмента на оборудовании нашей компании вы сможете в Международной Академии Заточки АДЭМС, обратившись к нам по тел.: 8 800 700 00 84.

ЗАТОЧКА НОЖА

При заточке ножа, необходимо поменять положение держателя относительно шкалы, как показано на рис. 2 в). Для этого открутите рукоятку фиксации угла заточки. Поменяйте положение зажима относительно шкалы. Закрутите рукоятку фиксации угла заточки.

ВНИМАНИЕ

Зажимать нож необходимо за лезвие, максимально близко к рукоятке.

Действия при заточке и полировке лезвия ножа аналогичны действиям, описанным при заточке ножниц за исключением того, что для определения угла заточки ножа необходимо учитывать толщину клинка. Изменение толщины клинка компенсируется вылетом ножа относительно



держателя.

Для точной регулировки вылета ножа относительно держателя воспользуйтесь шаблоном из комплекта поставки.

На станке можно всегда повторить существующий угол заточки ножа. Для этого покрасьте поверхность режущей кромки ножа маркером.

ВНИМАНИЕ

Маркер в комплект поставки не входит и приобретается заточником самостоятельно.

Установите нож в зажим, выберите произвольный угол. Вставьте зажим в манипулятор и подведите к заточному кругу до соприкосновения.

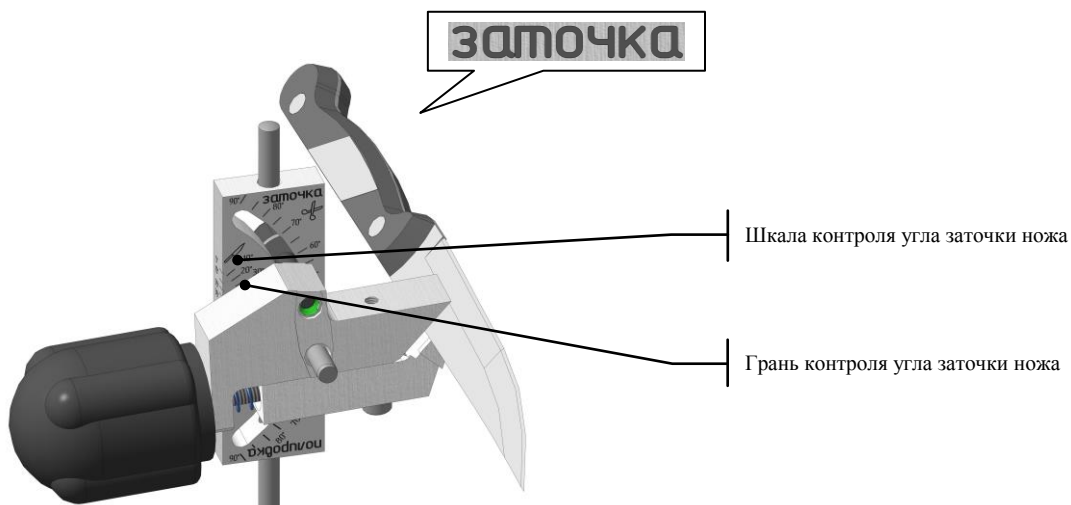
Вращая круг от руки без включения станка в сеть, убедитесь в снятии покрытия от маркера с поверхности режущей кромки.

Снятие следа от маркера должно быть равномерным по всей плоскости – это условие правильно подобранного угла.

Если это условие не соблюдено, значит угол не верный.

Измените угол заточки, вылет ножа и повторите все действия по порядку до тех пор, пока не будет подобран угол.

а)



б)

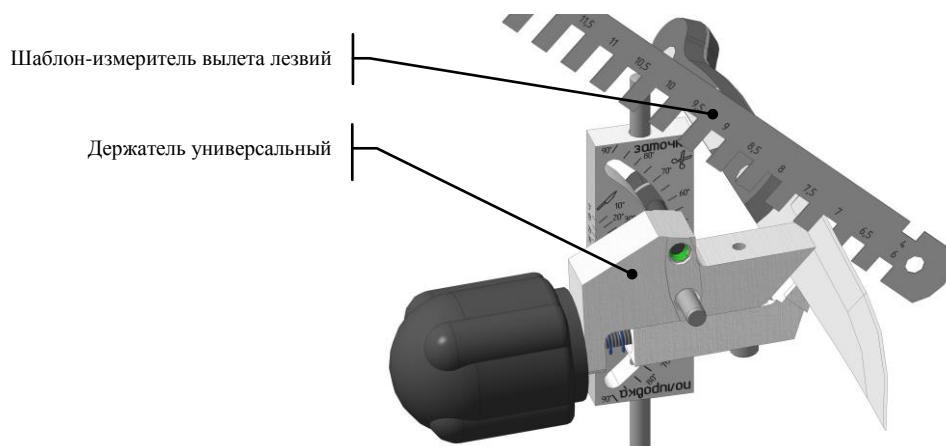
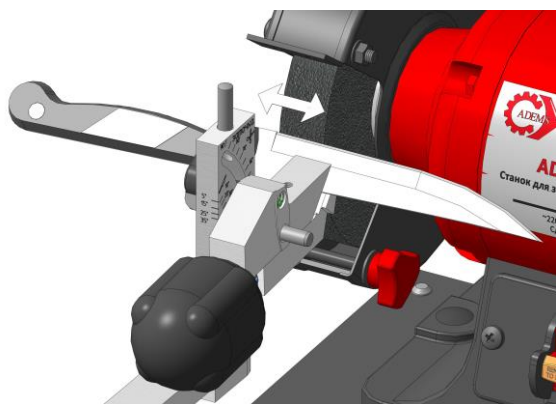


Рис.5 Зажим ножа

а) Положение «Заточка ножа»; б) Настройка вылета ножа

а)



б)

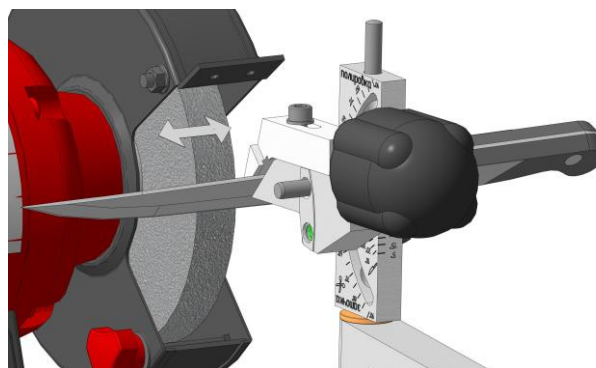


Рис.6 Операция
а) Заточка ножа; б) Полировка ножа

Чтобы выставить нужный угол заточки необходимо учитывать длину вылета лезвия клинка из губок универсального держателя, толщину клинка.

По таблице 2, зная угол заточки ножа (α) и толщину клинка (t), выбираем вылет ножа из держателя.

Таблица 2

$\alpha, ^\circ \setminus t, \text{мм.}$	0,5	1	1,5	2	2,5	3
10	3	4	5	6	7	8
20	4,5	5	6	7	8	9
30	6	6,5	7	8	9	10

ВНИМАНИЕ

Риски на шкалике указывают угол заточки ножа на сторону. Полный угол заточки ножа равен двойному углу на сторону.

Для заточки второй стороны ножа переставьте нож в зажиме, сохраняя при этом угол заточки. Вылета ножа относительно держателя должен быть таким же, воспользуйтесь шаблоном-измерителем вылета лезвий из комплекта поставки.

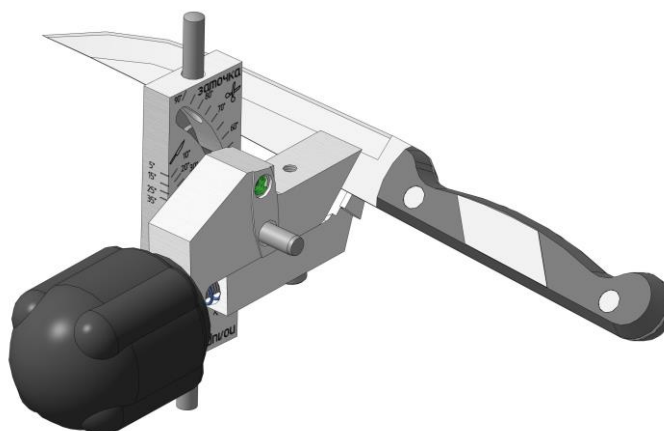


Рис.7 Положение ножа при заточке другой стороны



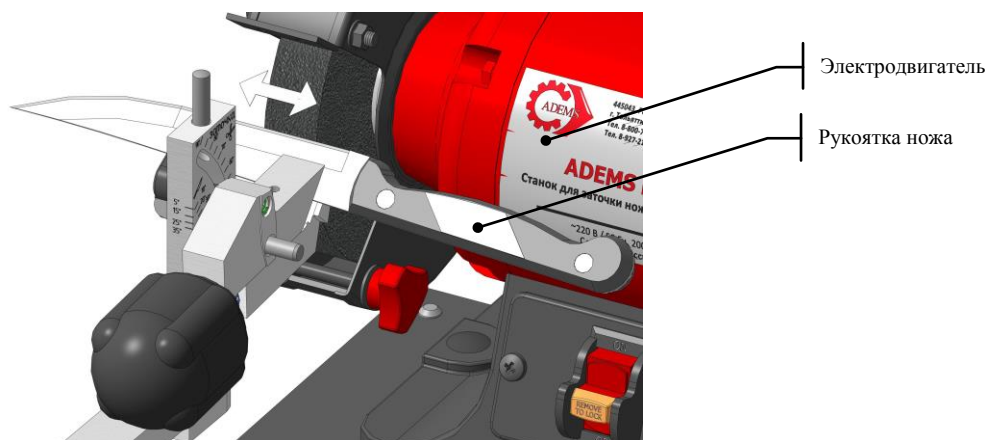


Рис.8 Заточка ножа

Заточка и доводка лезвия ножа с другой стороны аналогичны.

ВНИМАНИЕ

При массивной рукоятке ножа или при большом износе лезвия ножа заточка и полировка другой стороны лезвия ножа невозможна на станке.

Для заточки ножей с большой рукояткой потребуются профилирование (снятие фаски) угла абразивного круга. При заточке одной из сторон ножа его рукоятка может упираться в электродвигатель. Чтобы этого не происходило затачивать нож надо на профилированной поверхности (см. ниже профилирование круга).

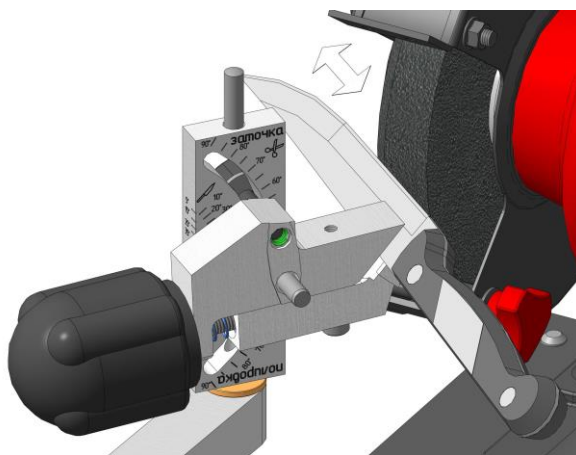


Рис.9 Заточка ножа на профилированном круге

Заточка и доводка лезвия ножа на профилированных абразивных кругах аналогичны обычной заточке и доводке лезвия ножа.

ВНИМАНИЕ

Станок не предназначен для непрерывной работы. Необходимо периодически проверять станок на возможность перегрева. Следите за тем, чтобы станок не перегревался. После 30 минут работы необходимо выключать станок и дать ему возможность остыть до температуры окружающей среды.



8. РЕГУЛИРОВКА, НАЛАДКА, СМАЗКА

ВНИМАНИЕ

Каждый раз после окончания работы необходимо тщательно протирать станок ветошью для устранения абразивной пыли во избежание попадания последней в трущиеся элементы.

ВНИМАНИЕ

Для минимизации люфта в соединении рычагов манипулятора, винты закручены с определенным усилием. Изменение усилия закручивания приведет к увеличению люфта или к поломке подшипников. Для предотвращения поломки затяжка винтов визуальна зафиксирована следом от краски, нарушение целостности которой приведет к снятию станка с гарантии.

Наше предприятие постоянно работает над совершенствованием станка, поэтому в конструкции могут быть незначительные изменения, не отраженные в настоящем паспорте.

9. ОПЦИИ

9.1 ADEMS Helper – приспособление для профилирования и устранения торцевого и радиального биения абразивных кругов (приобретается отдельно).

Артикул: 03A01010

В комплект поставки входят:

- | | |
|---------------------------------------|----------|
| - стойка с направляющей плитой | - 1 шт.; |
| - каретка | - 1 шт.; |
| - винт регулировочный | - 1 шт.; |
| - карандаш алмазный | - 1 шт.; |
| - шайба 8 | - 2 шт.; |
| - винт-барашек | - 2 шт.; |
| - ключ шестигранный №1,5 | - 1 шт.; |
| - паспорт, инструкция по эксплуатации | - 1 шт. |

ВНИМАНИЕ

Демонтаж заточных и полировальных кругов с оси электродвигателя с последующей установкой новых влечет за собой обязательную правку круга (исключением являются алмазный и эльборовый круги), т.к. будут возникать как торцевые, так и радиальные биения. Претензии при возникновении биения в таких случаях заводом-производителем не рассматриваются. Для устранения биений абразивного круга компания ООО «АДЭМС» предлагает устройство ADEMS Helper.

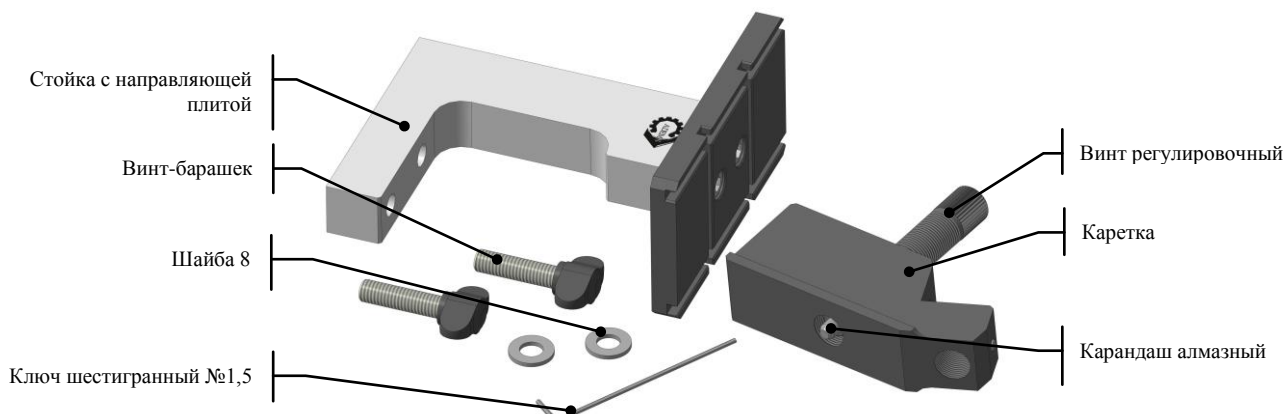


Рис.10 Приспособление для профилирования и устранения торцевого и радиального биения

ШАГ 1. Подготовка к работе.

Протрите насухо все детали устройства ветошью и убедитесь, что на рабочих и вспомогательных поверхностях отсутствуют какого-либо рода повреждения. При необходимости и возможности устраните дефекты. Эксплуатация повреждённого механизма запрещена. Выберите абразивный круг, который необходимо править.

ВНИМАНИЕ

Решение о степени изношенности абразивного круга и время его правки клиентом принимается самостоятельно. Старайтесь править круги так, чтобы после правки диаметр кругов был как можно точно одинаковым.

Удалите пыль с опорной плиты для установки устройства.

Установите устройство на опорную плиту заточного станка **ADEMS Pro** со стороны того абразивного круга, который подлежит правке, и надёжно закрепите его с помощью винтов-барашков. Проверьте плавность хода подвижных элементов, а также надёжность закрепления алмазного карандаша.

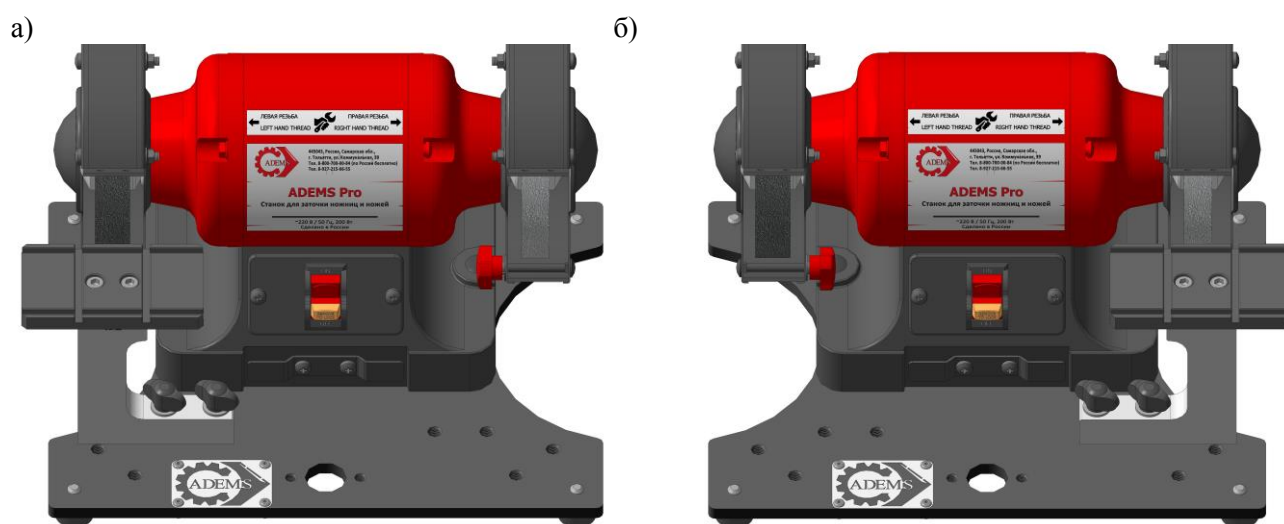


Рис.11 Расположение устройства для правки абразивного круга
а) слева; б) справа

ШАГ 2. Устранение радиального биения абразивного круга.

Собрав устройство, как показано на рис. 11, включите станок. Вращая регулировочный винт с алмазным карандашом, подведите режущую поверхность алмазного карандаша к периферии вращающегося абразивного круга до касания. Затем, перемещая каретку с алмазным карандашом вдоль направляющей плиты, снимите минимальный припуск. Потом вращением регулировочного винта задайте новый припуск и повторите снятие абразива. Продолжайте обработку радиальной поверхности круга до полного устранения биения.

Для получения наилучшего эффекта необходимо во время снятия припуска крепко удерживать каретку на направляющей.

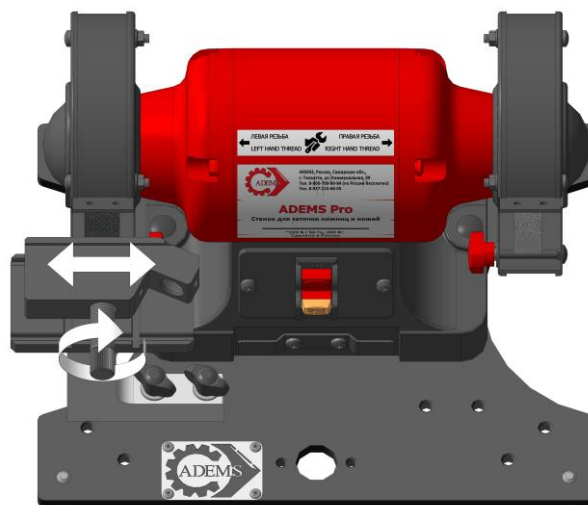


Рис.12 Устранение радиального биения абразивного круга

ШАГ 3. Устранение торцевого биения абразивного круга.

Собрав устройство, как показано на рис. 13 и вращая регулировочный винт с алмазным карандашом, подведите режущую поверхность карандаша к боковой поверхности вращающегося абразивного круга до касания. Затем, перемещая каретку вдоль направляющей по пазам, снимите припуск. Вращением регулировочного винта задайте новый припуск и повторите снятие абразива. Продолжайте обработку торцевой поверхности круга до полного устранения биения.

а)

б)

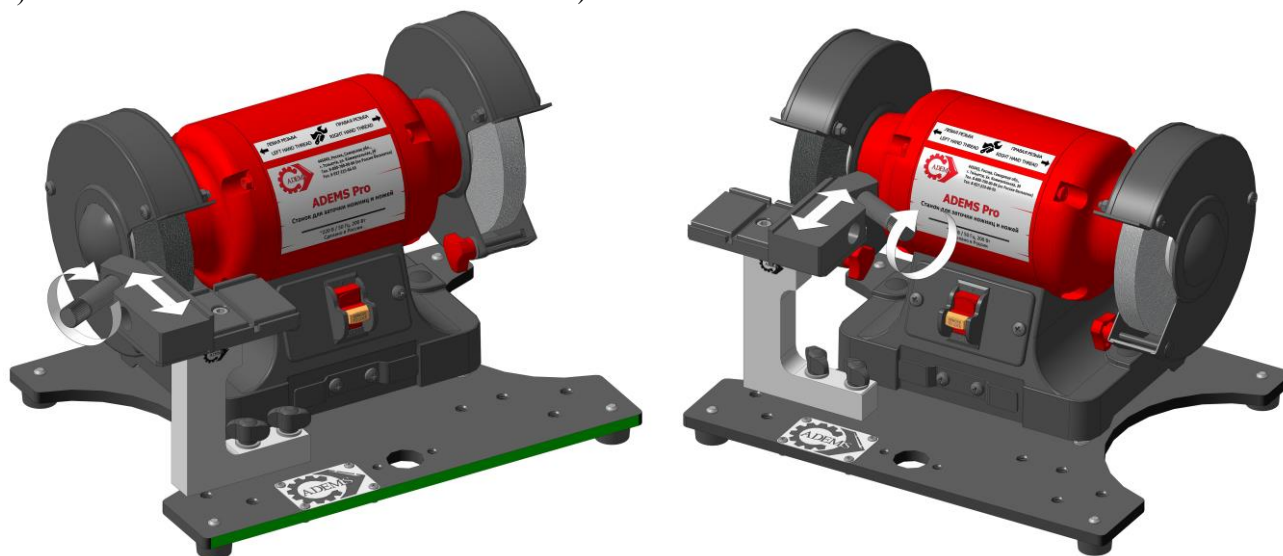


Рис.13 Устранение торцевого биения круга слева
а) с наружной стороны; б) с внутренней стороны

ВНИМАНИЕ

По мере правки абразивных кругов алмазный карандаш изнашивается. С помощью шестигранного ключа №1,5 из комплекта поставки открутите стопорный винт на регулируемом винте, выдвинете алмазный карандаш на 6 мм из винта и застопорите его.

ВНИМАНИЕ

Правка абразивного круга с правой стороны аналогична.

ШАГ 4. Окончание работы.



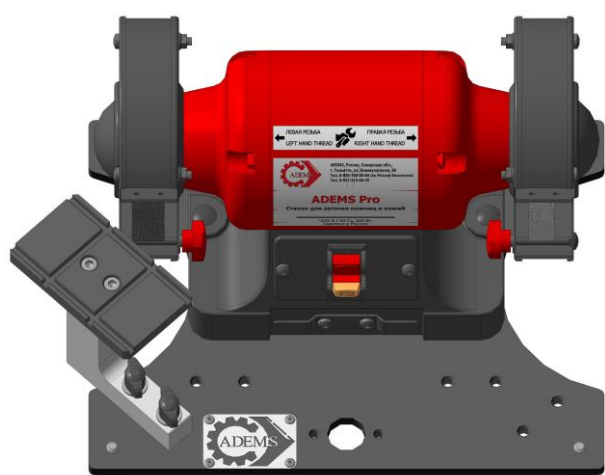
После выполнения операций правки, разберите устройство и протрите все детали ветошью до полного удаления загрязнений (абразивная пыль, грязь и т.д.). Затем смажьте машинным маслом, оберните полиэтиленом и сложите в коробку до следующего использования.

ШАГ 5. Профилирование угла.

Удалите пыль с опорной плиты для установки приспособления.

Установите приспособление под углом 45 градусов на опорную плиту заточного станка ADEMS Pro со стороны того абразивного круга, который подлежит правке, и надёжно закрепите его с помощью винтов-барашков. Проверьте плавность хода подвижных элементов, а также надёжность закрепления алмазного карандаша.

а)



б)



Рис.14 Расположение устройства для профилирования круга под углом
а) слева; б) справа

Собрав устройство, как показано на рис. 15 и вращая регулировочный винт с алмазным карандашом, подведите режущую поверхность карандаша к углу вращающегося абразивного круга до касания. Затем, перемещая корпус вдоль направляющей, снимите припуск. Вращением регулировочного винта задайте новый припуск и повторите снятие абразива. Продолжайте обработку угла абразивного круга до получения поверхности, достаточной для заточки.

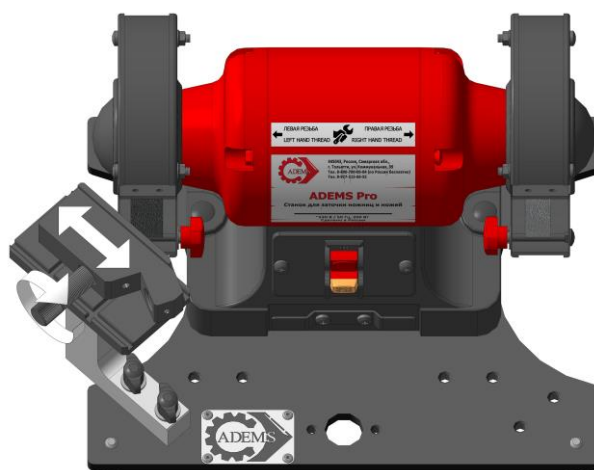


Рис.15 Профилирование абразивного круга под углом



9.2. ADEMS PROfix (правый) – комплект фиксации абразивного круга толщиной 6-20 мм (приобретается отдельно).

Артикул: 03A01007

Комплект предназначен для быстрой смены и фиксации абразивных кругов. Устанавливается на правую сторону станка. При съеме и повторной установке зафиксированного данным образом абразивного круга на станок ADEMS Pro исключается необходимость процедуры повторного устранения осевого и радиального биения.

ВНИМАНИЕ

Рекомендуем устанавливать ADEMS PROfix на все абразивы, применяемые вами в работе.

В комплект поставки входит:

- | | |
|----------|----------|
| - втулка | - 1 шт.; |
| - гайка | - 1 шт.; |
| - шайба | - 1 шт. |

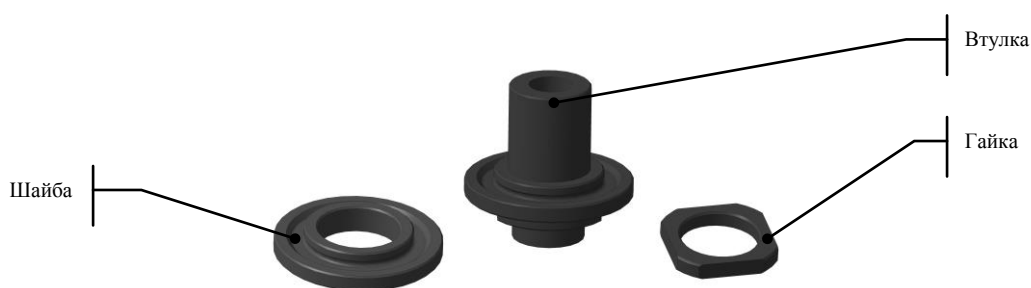


Рис.16 Комплект фиксации абразивного круга (правый)

ШАГ 1. Подготовка к работе.

Выберите абразивный круг для установки на станок.

Соберите комплект фиксации абразивного круга вместе с кругом, как показано на рис. 17.

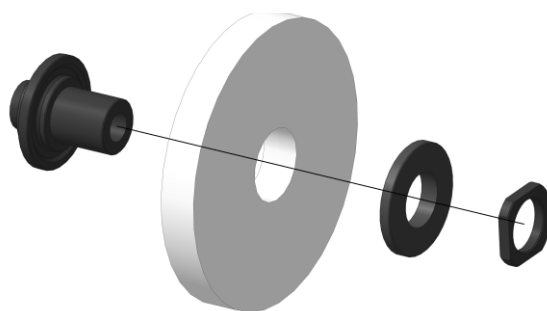


Рис.17 Сборка комплекта фиксации круга

ШАГ 2. Установка на вал станка.

Установите полученный комплект на вал электроточила до упора в подшипник.

Затяните гайку на валу станка, зафиксировав комплект фиксации круга.

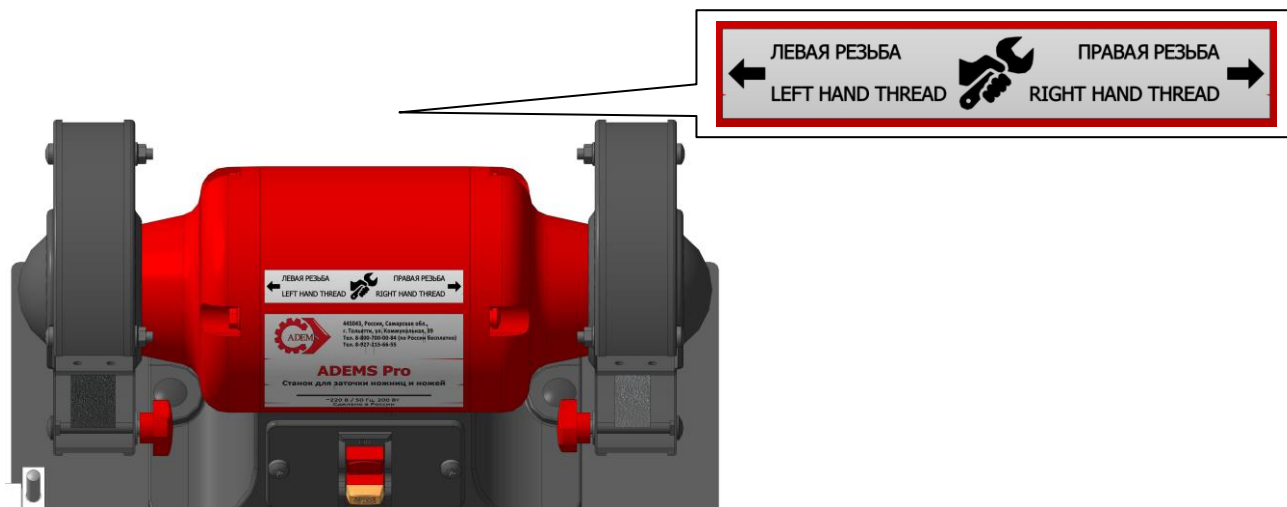


Рис.18 Направление резьбы

ВНИМАНИЕ

Во избежание чрезмерного затягивания гайки на валу перед снятием абразивного круга с вала электроточила, убедитесь, в направление резьбы на валу.

ШАГ 3. Устранение торцевого и радиального биения круга.

Устраните биение абразивного круга с помощью приспособления ADEMS Helper.

Теперь комплект фиксации абразивного круга готов для замены на комплект с другим абразивным кругом, можно снимать с вала станка, не боясь возникновения повторных биений.

9.3. ADEMS PROfix (левый) – комплект фиксации абразивного круга толщиной 6-20 мм (приобретается отдельно).

Артикул: 03A01015

Комплект предназначен для быстрой смены и фиксации абразивных кругов. Устанавливается на левую сторону станка. При съеме и повторной установке зафиксированного данным образом абразивного круга на станок ADEMS Pro исключается необходимость процедуры повторного устранения осевого и радиального биения.

ВНИМАНИЕ

Рекомендуем устанавливать ADEMS PROfix на все абразивы, применяемые вами в работе.

В комплект поставки входит:

- втулка - 1 шт.;
- гайка - 1 шт.;
- шайба - 1 шт.

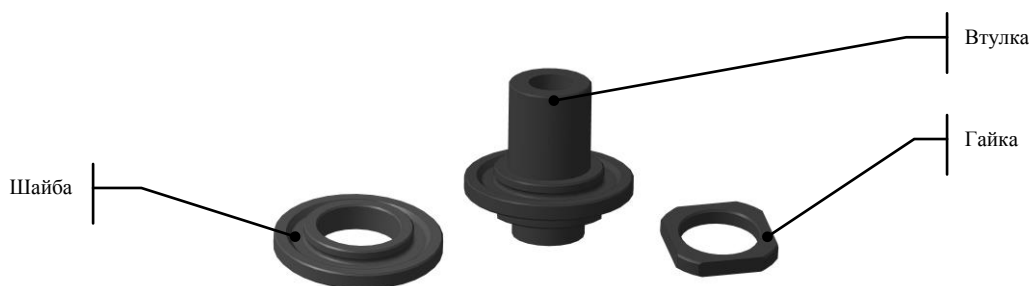


Рис.19 Комплект фиксации абразивного круга (левый)



9.4. Комплект ключей для PROfix (приобретается отдельно).

Артикул: 03A70006

Для облегчения сборки и разборки PROfix с установленным кругом предусмотрен комплект ключей.

В комплект поставки входит:

- ключ

- 2 шт.

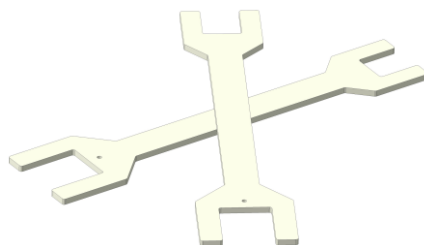


Рис.20 Комплект ключей

9.5. Сопутствующие материалы (приобретается отдельно).



Круг полировальный натуральный войлок 125x20x32 мм

Артикул: 75905

Предназначен для полировки и придания зеркального блеска различным поверхностям.



Круг полировальный вулканитовый (оксид алюминия) 125x16x32 14A F90

Артикул: 00L83004

Круг полировальный гибко-твёрдый вулканитовый применяется для полировки поверхностей парикмахерского, маникюрного, педикюрного, медицинского, ветеринарного и другого инструмента из твёрдых, нержавеющей сталей, жаропрочных сплавов на никелевой основе, а также титановых сплавов.



Круг полировальный вулканитовый (карбид кремния) 125x16x32 С 80 MF R 25 ЭЛАКС

Артикул: 00L83014

Применяется для полировки поверхностей парикмахерского, маникюрного, педикюрного, медицинского, ветеринарного и другого инструмента из твёрдых, нержавеющей сталей, жаропрочных сплавов на никелевой основе, а также титановых сплавов.



Круг абразивный заточной 125x20x32 A60N5V

Артикул: 00L82074

Предназначен для профессиональной заточки канцелярских, бытовых, портновских, садовых ножниц, а также кухонных, столовых, разделочных, боенских ножей на станках ADEMS. Оснастка выполнена из карбида кремния.



Круг абразивный заточной 125x16x32 мм 25A F60

Артикул: 00L82011

Предназначен для профессиональной заточки канцелярских, бытовых, портновских, садовых ножниц, а также кухонных, столовых, разделочных, боенских ножей на станках ADEMS. Оснастка выполнена из белого корунда. Твердость — средняя. Профиль — прямой.



Круг эльборовый шлифовальный 100/80 125x10x32x5 1A1 CBN30 B2-01 100% 83.0

Артикул: 00L82040

Предназначен для заточки бытовых, туристических ножей, бытовых, портновских и парикмахерских ножниц.

Компания АДЭМС предлагает большой выбор расходных и дополнительных материалов в соответствии с затачиваемым инструментом и под каждый этап заточки. Ознакомиться и подобрать нужное решение вы можете на сайте adems.ru или связавшись с нами по номеру телефона 8 (800) 700-00-84.



10. УСЛОВИЯ ГАРАНТИЙНОГО ОБСЛУЖИВАНИЯ

10.1. Гарантийный срок – один год со дня продажи.

10.2. Гарантийный, а также послегарантийный ремонт производится только специалистами компании «ADEMS».

10.3. Гарантия распространяется только на производственные дефекты, выявленные в процессе эксплуатации оборудования в период гарантийного срока.

10.4. В гарантийный ремонт принимается оборудование при обязательном наличии правильно оформленных документов: заявления в свободной форме на имя генерального директора с заполненными полями:

- наименование оборудования;
- дата покупки;
- стоимость оборудования;
- причина обращения по гарантии;
- был или не был в употреблении;
- подпись покупателя;
- заводской номер оборудования, выписанный из паспорта данного оборудования.

10.5. Гарантия не распространяется на:

- сменные принадлежности (аксессуары и расходные материалы), например: диски, абразивные ленты, абразивную бумагу, масла, фильтры и т.п.;
- шнуры питания, в случае повреждения изоляции, подлежат обязательной замене без согласия владельца.

10.6. Гарантийный ремонт не осуществляется в следующих случаях:

- отсутствие, повреждение или изменение серийного номера на оборудовании или в паспорте к данному оборудованию, а также при их несоответствии;
- использование оборудования не по назначению, указанному в инструкции по эксплуатации.
- выход из строя вследствие перегрузки;
- механические повреждения оборудования;
- возникновение недостатков из-за действий третьих лиц, непреодолимой силы, стихийных бедствий, неблагоприятных атмосферных воздействий и/или внешних воздействий агрессивных сред и высоких температур;
- естественный износ оборудования (полная или частичная выработка ресурса, сильное внутреннее или внешнее загрязнение, ржавчина);
- возникновение повреждений в связи с несоблюдением предусмотренных инструкций условий эксплуатации;
- порча оборудования из-за скачков напряжения в электросети;
- попадание в оборудование инородных тел, не являющихся отходами, сопровождающими применение по назначению;
- повреждение оборудования вследствие несоблюдения правил хранения и транспортировки.
- после попыток самостоятельного вскрытия, ремонта, внесения конструктивных изменений и смазки оборудования в гарантийный период, о чем свидетельствуют, поврежденные стикеры-наклейки;
- поломок, связанных с недостатком ухода за оборудованием;
- частично или полностью разобранное оборудование;

10.7. Профилактическое обслуживание оборудования (чистка, промывка и замена смазки) в гарантийный период является платной услугой.

10.8. Срок службы оборудования составляет 3 года со дня изготовления.

10.9. О возможных нарушениях, изложенных выше условий гарантийного обслуживания, владельцу сообщается после проведения диагностики оборудования специалистами фирмы «ADEMS».

10.10 Владелец оборудования доверяет проведение диагностики специалистами фирмы «ADEMS» в свое отсутствие.

10.11. Ни при каких обстоятельствах фирма «ADEMS» не несет ответственность за:

- убытки или ущерб, которые на момент покупки оборудования невозможно отнести к последствиям нарушения фирмы «ADEMS» условий настоящей гарантии;
- убытки, произошедшие по вине владельца, потерю товарного вида, неполученную прибыль или утраченную выгоду.



10.12. Варианты обслуживания, доступные запчасти и время получения ответов могут различаться в зависимости от страны. Если обслуживание требуется в стране, в которой у фирмы «ADEMS» нет Уполномоченного поставщика, количество вариантов обслуживания может быть ограничено. При наличии возможности международного обслуживания фирма «ADEMS» может выполнить ремонт или заменить оборудование и запчасти на сопоставимое оборудование или запчасти в соответствии с местными стандартами.

ВНИМАНИЕ

Срок гарантии продлевается на время нахождения оборудования в гарантийном ремонте.

Подписывайтесь на нас в соцсетях



adems_ru



adems_oficial



adems63



adems.ru



oooademsst

